

## Table réfrigérée Table réfrigérée Ecostore - 3 Portes - Adossée - R290

REPÈRE # \_\_\_\_\_

MODELE # \_\_\_\_\_

NOM # \_\_\_\_\_

SIS # \_\_\_\_\_

AIA # \_\_\_\_\_



710413 (EJ3H3AAA)

Table réfrigérée Ecostore 3  
portes -2°+10°C adossée -  
R290

### Caractéristiques principales

- Panneau de commande numérique permettant de régler et de contrôler la température interne facilement et avec précision.
- La température de fonctionnement peut être réglée de -2 °C à +10 °C pour répondre aux différents besoins de stockage alimentaire.
- Matériel certifié CE. En conformité avec les principaux organismes de certification internationaux.
- Kit accessoire 1/2 tiroirs disponible en option.
- Dégivrage entièrement automatique avec évaporation automatique de l'eau de dégivrage par gaz chaud.
- Le système de refroidissement ventilé garantit une grande uniformité de la température ainsi qu'une parfaite qualité de conservation des aliments.
- Kit 1/3 tiroirs disponible en accessoires.
- Connectivité: accès aux appareils connectés en temps réel et à distance (nécessite accessoire optionnel).
- Facilité d'entretien grâce au panneau de commande intuitif avec accès à distance via l'application.
- Port RS485 intégré pour faciliter la connexion à un ordinateur à distance et systèmes HACCP intégrés

### Construction

- Compresseur intégré, adapté aux conditions de fonctionnement.
- Sans CFC ni HCFC.
- Pieds réglables en hauteur (150 mm), en Inox AISI 304.
- Portes, panneaux frontal et latéraux, plan de travail amovible de 50 mm d'épaisseur (excepté les modèles sans dessus) en inox AISI 304.
- Panneau arrière en acier galvanisé.
- La porte se ferme automatiquement avec une ouverture inférieure à un angle de 90°, elle est équipée d'un joint assurant une parfaite isolation.
- Angles internes arrondis, supports et grilles facilement extractibles pour faciliter le nettoyage et garantir une hygiène parfaite.

### Accessoires inclus

- 3 X Kit 1 grille rislan grise et 2 glissières de côté pour table réfrigérée HP PNC 881109

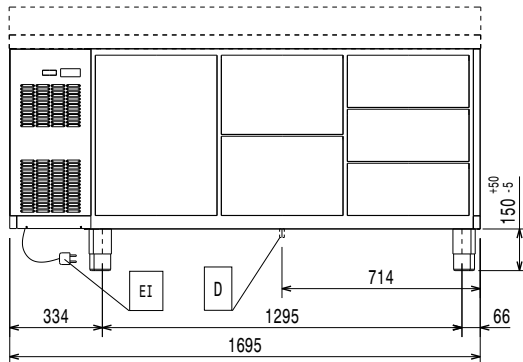
### Accessoires en option

- Grille rislan grise GN 1/1 pour table réfrigérée HP PNC 881107
- 2 glissières de côté pour GN 1/1 pour table réfrigérée HP PNC 881108
- Kit 1 grille rislan grise et 2 glissières de côté pour table réfrigérée HP PNC 881109
- Bac plastique GN1/1 Hauteur 65 mm. PNC 881110
- Bac plastique GN1/1 Hauteur 100 mm. PNC 881111

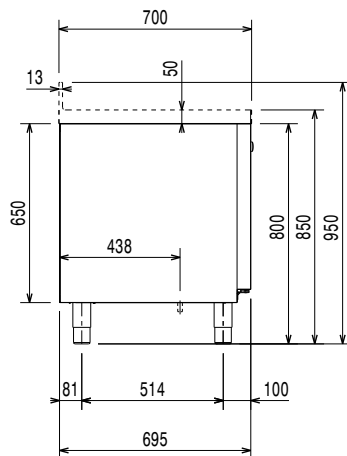
APPROBATION: \_\_\_\_\_

- Bac plastique GN1/1 Hauteur 150 mm. PNC 881112
- Kit 2x1/2 tiroirs pour table réfrigérée h650 PNC 881176
- Kit 3x2x1/2 tiroirs pour table réfrigérée h650 PNC 881177
- Kit 1/3+2/3 tiroirs bouteilles pour table réfrigérée h650 PNC 881178
- Kit 4 roulettes dont 2 à freins hauteur 100mm pour table réfrigérée PNC 881191
- Kit 4 roulettes dont 2 à freins hauteur 150mm pour table réfrigérée 2&3 compartiments PNC 881193
- Fermeture à clef pour tables 3 compartiments réfrigérés h 650 PNC 881246

Avant

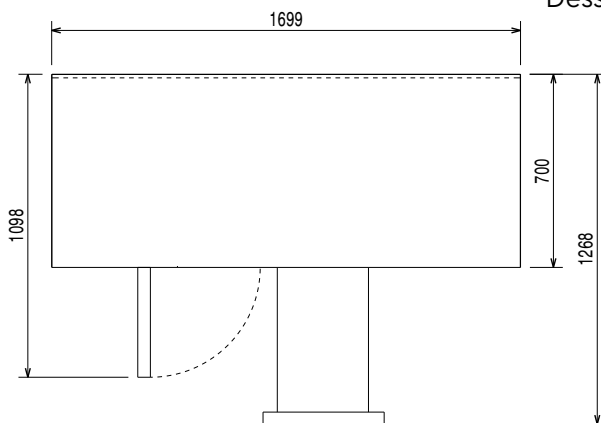


Côté



EI = Connexion électrique

Dessus



## Électrique

<b>Voltage :</b>	710413 (EJ3H3AAA)	220-240 V/1 ph/50 Hz
<b>Puissance de raccordement</b>		0.22 kW

## Informations générales

<b>Capacité brute</b>		
<b>Capacité nette:</b>		245.4 lt
<b>Nb de portes :</b>		
<b>Largeur extérieure</b>		1699 mm
<b>Profondeur extérieure</b>		700 mm
<b>Hauteur extérieure</b>		950 mm
<b>Largeur intérieure :</b>		1252 mm
<b>Profondeur intérieure :</b>		560 mm
<b>Hauteur intérieure :</b>		510 mm
<b>Poids net :</b>		114 kg
<b>Volume brut :</b>		1.57 m <sup>3</sup>
<b>Profondeur porte ouverte :</b>		1310 mm
<b>Type de plan de travail</b>		Acier inox avec rebord anti-éclaboussures

## Données de refroidissement

<b>Type de contrôle :</b>	Digital
<b>Puissance groupe compresseur :</b>	1/4 hp
<b>Humidité interne mini/maxi</b>	40/85
<b>Température de fonctionnement mini :</b>	-2 °C
<b>Température de fonctionnement maxi :</b>	10 °C
<b>Type de refroidissement</b>	Ventilé

## Certifications ISO

<b>ISO Standards:</b>	ISO 9001; ISO 14001; ISO 45001; ISO 50001
-----------------------	---

## [NOT TRANSLATED]

<b>Classe énergétique (en conformité avec la réglementation EU 2015/109 B)</b>	
<b>Consommation énergétique (en conformité avec la réglementation EU 2015)</b>	605kWh / an - 2kWh/24h
<b>Condition de travail ( en conformité avec la norme EU 2015/1094)</b>	Heavy Duty (cl.5)
<b>Index EEI (En conformité avec la réglementation EU 2015/1094)</b>	25,03
<b>Type de fluide réfrigérant :</b>	R290
<b>GWP Index:</b>	3
<b>Puissance frigorifique :</b>	320 W
<b>Poids de fluide réfrigérant :</b>	65 g

**EU energy labelling from 1st July 2016**

The European energy labelling scheme for professional refrigerators and freezers is based on requirements setting Minimum Energy Performance standards for commercial refrigeration cabinets sold within the EU.

These requirements are designed to drive energy efficiency and environmentally friendly approach for professionals. The European energy labelling scheme will apply to all manufacturers and importers who sell and market products within the EU and it is mandatory across Europe. Important: all products which consume energy above the minimum level will not be able to be sold within the EU from 1 July 2016.

SI 2020 No. 1528.

Important: all products which consume energy above the minimum level will not be able to be sold within the EU from 1 July 2016.

